

# 442™ DZIELONE USZCZELNIENIE MECHANICZNE

NIEZAWODNOŚĆ, KTÓREJ MOŻESZ ZAUFAĆ — UPROSZCZONA OBSŁUGA SERWISOWA





# Innowacja, niezawodność, wydajność

## ZALETY USZCZELNIENIA DZIELONEGO 442

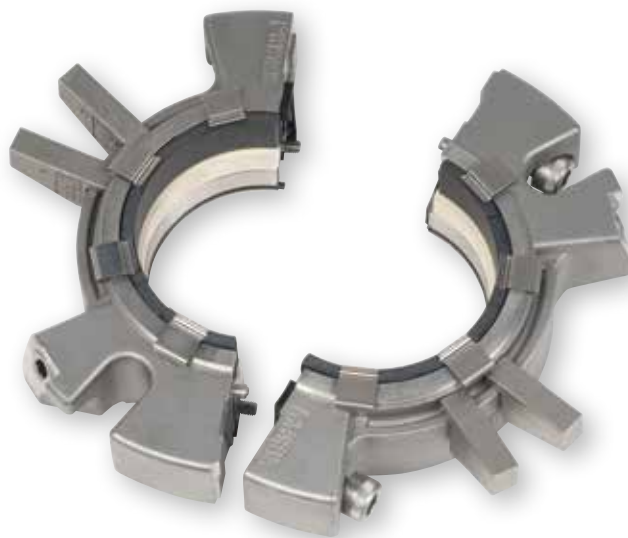
Dzięki wieloletniej niezawodnej pracy uszczelnienia dzielone firmy Chesterton® są stosowane w większej liczbie urządzeń, uszczelniając różne materiały technologiczne i umożliwiając użytkownikom bezpieczne oraz łatwe przywracanie urządzeń do pracy.

Dzięki największej liczbie zamontowanych na świecie uszczelnień, nasz sukces — nawet w wymagających zastosowaniach — przyciąga wielu różnorodnych użytkowników i poprawia wydajność zakładu.

Dzielone uszczelnienie mechaniczne Chesterton 442:

- szeroki zakres rozmiarów — średnice wałów od 1 cala (25 mm) do 36 cali (900 mm)
- łatwy montaż i prosta naprawa w terenie — brak elementów klejonych lub łączonych
- doskonała wydajność, uszczelnienie w warunkach wysokiego ciśnienia i próżni
- kompaktowa konstrukcja pasuje do większości urządzeń obrotowych

Uszczelnienie dzielone 442 jest idealne do urządzeń, których demontaż jest trudny i czasochłonny, takich jak duże pompy, pompy pionowe i poziome pompy z korpusem dzielonym. Sprawdzona, kompaktowa konstrukcja pozwala na stosowanie w różnych urządzeniach i z różnymi płynami technologicznymi.



Miksery



Pompy



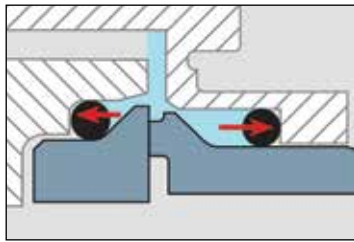
Pompy pionowe

# INNOWACJA FIRMY CHESTERTON TO SPRAWDZONA KONSTRUKCJA I DOSKONAŁA WYDAJNOŚĆ

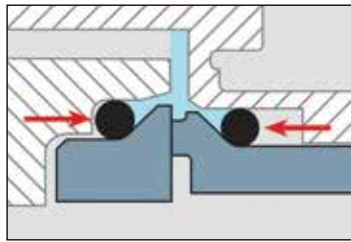
Uszczelnienie dzielone 442 ma unikalny regulowany dławik, z przewężanymi śrubami i automatycznym centrowaniem zapewniając niezrównaną łatwość użytkowania.

## Uszczelnienie 442 w warunkach wysokiego ciśnienia i próżni

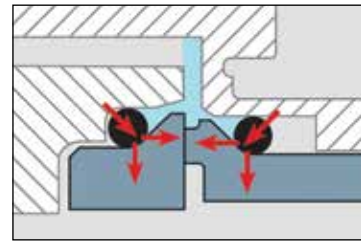
Opatentowana nachylona konstrukcja stacjonarna utrzymuje pierścienie ślizgowe razem w warunkach ciśnienia i próżni, zapewniając niezawodność uszczelnienia podczas zmian ciśnienia na próżnię.



W obecności ciśnienia połówki pierścienia uszczelniającego są dociskane do siebie.



W obecności próżni ciśnienie atmosferyczne oddziałuje na o-ringi dociskając je do nachylonych pierścieni uszczelniających.



Nachylone powierzchnie powodują utrzymanie pierścieni ślizgowych razem przez powstałe promieniowe i osiowe siły zamykające.

## Podnieśliśmy poprzeczkę!

Wytrzymałość uszczelnienia dzielonego 442 na ciśnienie została zwiększona do 450 psig (30 barg). Wiele zastosowań, w których stosuje się obecnie kompaktowe uszczelnienia mechaniczne, może skorzystać z uszczelnienia dzielonego 442.



Warunki pracy		Materiały	
Rozmiar	20 mm do 990 mm (0,750" do 39 000")	Pierścienie	CB, RSC, CR
Ciśnienie	Od próżni do 30 barg (450 psig)*	Elastomery	FKM, EPDM, FEPM
Temperatura	120°C (250°F)	Metale	EN 1.4401 (316SS)
Prędkość	20 m/s (4000 fpm)	Sprężyny	Elgiloy®

Normy i dopuszczenia: ISO-3069-S, ASME B73.1, ASME B73.2, NSF61, ACS, ATEX

\*Uszczelnienie wytrzymuje ciśnienie zależnie od uszczelnianego medium, temperatury, prędkości i konfiguracji pierścieni ślizgowych. W przypadku pracy poza w warunkach przekraczania wartości granicznych i z dodatkowymi materiałami należy skonsultować się z inżynieringiem firmy Chesterton.

## Pięć kluczowych cech konstrukcyjnych uszczelnienia



- ✓ Konstrukcja odciążona hydraulicznie
- ✓ Bez wycierania
- ✓ Monolityczne pierścienie ślizgowe
- ✓ Konstrukcja stacjonarna
- ✓ Chronione sprężyny

*Pięć najważniejszych cech konstrukcyjnych uszczelnień firmy Chesterton zwiększa wydajność i trwałość uszczelnień w wielu zastosowaniach, w różnych gałęziach przemysłu.*

Uszczelnienia dzielone firmy Chesterton są montowane we wszystkich typach urządzeń i zapewniają lata niezawodnej pracy.

## Zastosowania:

Pompy chłodni kominowych

Pompy wody surowej

Mieszadła z bocznym wejściem

Miksery

Zbiorniki reakcyjne

Zbiorniki fermentacyjne

Pompy kondensatu

Pompy technologiczne

Mieszadła z górnym wejściem

Mieszadła z dolnym wejściem

Pompy próżniowe

Pompy zasilające kotły

Pompy śrubowe

Przenośniki

Wentylatory

Suszarki

Piece

Turbiny wodne

## Skończ z niepotrzebnym demontażem

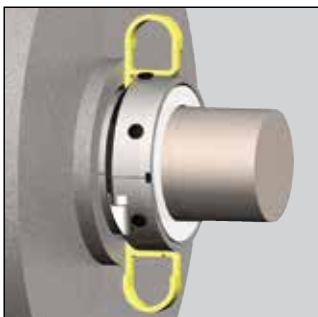
Wymiana uszczelnień jest łatwa i niezawodna dzięki uszczelnieniom dzielonym 442 firmy Chesterton, dzięki czemu oszczędzisz czas i obniżysz koszty.

- Skraca czas montażu
- Eliminuje konieczność stosowania tulei
- Bez osiowania sprzęgieł
- Zwiększa dostępność do sprzętu

## Łatwe w montażu — bez skomplikowanych ustawień

- Przekładka dystansowa „P”-kształtna pozycjonuje uszczelnienie dzielone 442 w celu łatwego montażu
- O-ringi na zatrask skutecznie uszczelniają bez użycia kleju

*Dostępny jest film przedstawiający łatwość montażu.*



# Innowacje w uszczelnieniu dzielonym 442





## 1 Dławik nastawny

Inteligentna konstrukcja dopasowana do Twoich urządzeń. Regulowane zaczepty dławika są usuwane podczas montażu, co zmniejsza niezbędną przestrzeń wymaganą w przypadku innych konstrukcji. Po prostu przymocuj je tam, gdzie są śruby.

## 2 Wbudowane porty płukania

Wraz z regulowanym dławikiem zapewniana jest maksymalna elastyczność podczas odpowietrzania lub płukania. Podwójne porty są oddalone o 180° od siebie i o dużej średnicy, co zmaksymalizuje rozprzodzenie płynu płuczącego.

## 3 Śruby przewężane

Nigdy nie zgubisz śruby podczas montażu. Śruby przewężane uszczelnienia dzielonego 442 pozostają w głównych elementach uszczelnienia, co ułatwia montaż.

## 4 Sprężyny nieulegające zawieszaniu

Rozwiązują problemy z awariami uszczelnienia związane z zawieszaniem sprężyn. Sprężyny palcowe uszczelnienia dzielonego 442 są umieszczone poza uszczelnianym medium i umożliwiają znaczny ruch osiowy.

## 5 Konstrukcja odciążona hydraulicznie

Generując mniej ciepła, by zapewnić bardziej niezawodne uszczelnienie, uszczelnienie dzielone 442 wykorzystuje hydraulicznie zrównoważone pierścienie uszczelniające modelowane komputerowo.

## 6 Automatyczne centrowanie

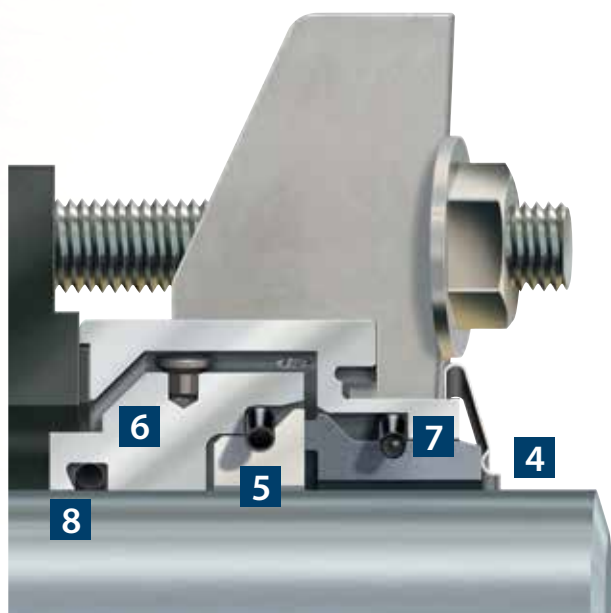
Podczas montażu nie są wymagane żadne pomiary. Automatyczne przyciski centrujące dbają o wyrównanie uszczelnienia, ułatwiając montaż.

## 7 Kompaktowy dławik

Pasuje do większej liczby urządzeń bez konieczności modyfikacji ani specjalnych przeróbek. Dławik uszczelnienia dzielonego 442 jest najbardziej kompaktowy na rynku.

## 8 Konstrukcja rowków zamkniętych

W przeciwieństwie do uszczelnień dzielonych, w których stosowane są kleje twarde, uszczelnienie dzielone 442 wykorzystuje rowki i o-ring na zatrzask, aby zachować czystość i zgodność elementów uszczelniających.





## Globalne rozwiązania, lokalny serwis

Od momentu założenia w 1884 r. A.W. Chesterton Company z powodzeniem zaspokaja potrzeby swoich klientów. Jak zawsze, tak i dziś, klienci stawiają na rozwiązania firmy Chesterton, aby zwiększać niezawodność czy optymalizować zużycie energii, korzystając z lokalnego wsparcia technicznego i obsługi, gdziekolwiek są na świecie.

Globalne możliwości firmy Chesterton obejmują:

- obsługę w ponad 113 krajach
- zakłady produkcyjne na całym świecie
- ponad 500 centrów obsługi i przedstawicielstw handlowych
- ponad 1200 wyszkolonych specjalistów i techników serwisowych

Prosimy odwiedzić naszą stronę internetową [chesterton.com](http://chesterton.com)



Certyfikaty ISO firmy Chesterton są dostępne na stronie [www.chesterton.com/corporate/iso](http://www.chesterton.com/corporate/iso)

Dystrybutor:

Dane techniczne podano na podstawie testów laboratoryjnych i mają charakter informacji ogólnych. A.W. Chesterton Company wylacza jakiegokolwiek gwarancje wyraźne lub dorozumiane, w tym gwarancje przydatności handlowej i zgodności do określonego celu. Eventualna odpowiedzialność ogranicza się wyłącznie do wymiany produktów. Wszelkie ilustracje zawarte w tej publikacji służą tylko ogólnym celom ilustracyjnym lub estetycznym i nie mają na celu przekazywania żadnych informacji instruktażowych, na temat bezpieczeństwa, transportu ani użytkowania, czy porad dotyczących produktów lub urządzeń. Dane na temat bezpiecznego użytkowania, przechowywania, transportu i utylizacji produktów można znaleźć w Kartach charakterystyki substancji, Kartach danych o produktach i na etykietach produktów lub prosimy konsultować się z lokalnym przedstawicielem sprzedaży firmy Chesterton.

© 2021 A.W. Chesterton Company.

® Zastrzeżony znak towarowy będący własnością A.W. Chesterton Company w USA i w innych krajach, o ile nie podano inaczej.